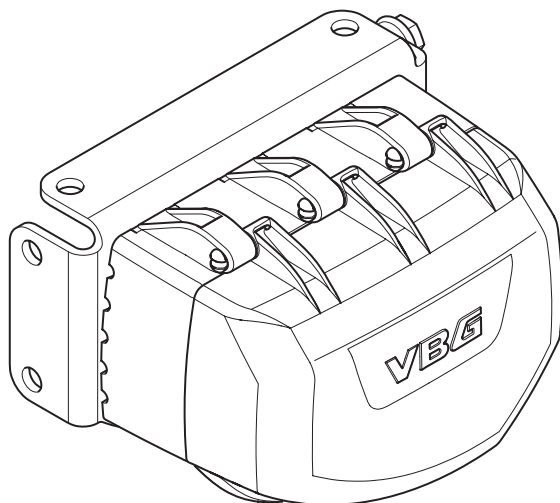


MOUNTING INSTRUCTION

2021-03-24 38-324600c



29-042100



-
- | | | | |
|-----------|-----------------------|-----------|-------------------------------|
| DE | Ventilkastensatz | LV | Ventiļu kastei komplekts |
| DK | Ventilboks sæt | NL | Kleppenkastset |
| EE | Klapikarp komplekt | NO | Ventilboks sats |
| FI | Venttiilikotelosarja | PL | Zestaw Skrzynka zaworowa |
| FR | Kit de boîte de valve | RU | Комплект для коробка клапанов |
| GB | Valve box kit | SE | Ventillådesats |



Montage
Montering
Paigaldus
Asennus

Montage
Mounting
Montāžas
Montage

Montering
Montażowa
монтажу
Montering



Funktionskontrolle
Funktionskontrol
Talitluskontroll
Toiminnan tarkastus

Vérification des fonctions
Function check
Darbības pārbaude
Functiecontrole

Funksjonskontroll
Kontrola działania
Контроль функций
Funktionskontroll



Klemmgefahr!
Klemmerisiko!
Muljumisoht!
Puristumisvaara!

Risque d'écrasement!
Pinch point!
Traumu risks!
Risico op beknelling!

Klemfare!
Ryzyko zakleszczenia!
Риск защемления!
Klāmrisk!

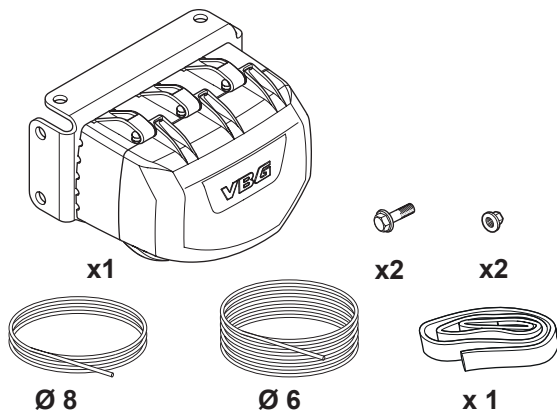


Visuelle Kontrolle
Visuel kontrol
Visuaalne kontroll
Silmämääräinen tarkastus

Contrôle visuel
Visual check
Vizuālā pārbaude
Visuele controle

Visuell kontroll
Kontrola wzrokowa
Визуальный контроль
Visuell kontroll

29-042100



DE

Allgemeines

Der Ventilkasten muss bei der Installation entlüftet sein. Versorgungsleitung am Fahrzeugaustritt für zusätzliche Luftverbraucher anschließen. Zum Anschluss des Luftaustritts den Anweisungen des Lkw-Herstellers folgen. Maximaler Arbeitsdruck 8 bar. **Achtung! Ein Anschluss am Brems- oder Gebläsesystem ist nicht zulässig.** Der Ventilkasten muss immer in stabiler Position und so angeordnet sein, dass die Anzeige sichtbar ist und überwacht werden kann, um zu überprüfen, ob das Öffnen oder Schließen der Kupplung beendet ist. Wenn der Ventilkasten außen an der Fahrzeugseite angebracht ist, muss es möglich sein, den Bereich zwischen den gekuppelten Fahrzeugen während des Betriebs der Ventilkasten zu überblicken. *Vor der Montage alle Teile identifizieren. Montage und Wartung müssen sorgfältig und fachmännisch durchgeführt werden.*

DK

Generelt

Ventilboksen skal stå i afluftet stilling ved installation. Tilslut fødeledningen til bilens udtag til ekstra luftforbrugere. Følg lastbilfabrikantens instrukser om tilslutning af luftudtag. Max. tilladt arbejdsstryk 8 bar.

OBS! Tilslutning må aldrig ske til bremsesystemet eller luftaffjedringen. Ventilboksen skal altid være placeret i en stabil position og på en sådan måde, at indikatoren kan overvåges visuelt for at forstå, om åbning eller lukning af koblingen er blevet fuldført. Hvis ventilboksen er monteret eksternt på siden af køretøjet, skal det være muligt at overvåge området mellem de sammenkoblede køretøjer, når ventilboksen betjenes.

Kontroller at alle dele er til stede inden montering. Montering og service skal foretages omhyggeligt og fagmæssigt.

EE

Üldist

Klapikarp peab ühendamise ajal olema suletud asendis. Ühendage toitejuhe auto küljes oleva suruõhupistikuga. Järgige suruõhu ühendamisel sõiduki tootja juhiseid. Maksimaalne lubatud tööõhk 8 baari. **NB! Mitte ühendada pidurisüsteemiga või õhkvedrustussüsteemiga.** Klapikarp tuleb alati paigutada stabiilsesse asendisse, et näidikut oleks võimalik visuaalselt kontrollida, tegemaks kindlaks, kas haakeseadise avamine või sulgemine on lõpetatud või mitte. Kui klapikarp on paigaldatud väliselt sõiduki küljele, peab klapikarp käitamisel olema võimalik jälgida haagitud sõidukite vahelist ala. *Määratlege kõik osad enne monteerimist. Paigaldus ja hooldus tuleb teostada hoolikalt ja professionaalselt.*

FI

Yleistä

Asennuksen aikana venttiilikotelon ilmantulon tulee olla kiinni. Liitä syöttöletku auton lisälaitteille tarkoitettuun paineilimaliitintään. Noudata paineilman liittämisesä ajoneuvon valmistajan antamia ohjeita. Suurin sallittu työpaine 8 baaria. **HUOM! Älä liitä letkua jarrujärjestelmään tai ilmajousitukseen.** Venttiilikotelo on aina asetettava vakaaseen asentoon, jotta merkivaloa voidaan tarkkailla silmämääräisesti ja varmistaa, että kytkin on avattu tai suljettu kunnolla. Jos venttiilikotelo on asennettu ulos ajoneuvon sivulle, on oltava mahdollista valvoa kytkettävien ajoneuvojen välistä aluetta, kun venttiilikoteloä käytetään. *Tunnista kaikki osat ennen asennusta. Asennus ja huolto on suoritettava huolellisesti ja ammattimaisesti.*

FR

Généralités

La boîte à vannes doit être en mode purgé lors de l'installation. Connecter le conduit d'alimentation à la prise pour consommateurs d'air supplémentaires du véhicule. Suivre les instructions du fabricant pour le raccordement de la prise d'air. Pression de service maximum : 8 bars. **Note : Ne pas connecter au système de freinage ni au système de soufflage d'air.** La boîte à vannes doit toujours être placée dans une position stable et de manière à ce que l'indication puisse être surveillée visuellement afin de s'assurer que l'ouverture ou la fermeture du crochet d'attelage a bien été effectuée. Si la boîte à vannes est montée à l'extérieur sur le côté du véhicule, il doit être possible de surveiller la zone entre les véhicules attelés lors de l'utilisation de la boîte à vannes. *Identifier toutes les pièces avant le montage. Le montage et l'entretien doivent être effectués avec le plus grand soin et selon les règles de l'art.*

GB

General

The valve box must be placed in a ventilated position during installation. Connect the supply line to the vehicle outlet for extra air consumption. Follow the truck manufacturer's instructions for the connection of an air outlet. Maximum permitted working pressure 8 bar. **NOTE. Do not connect to the brake system or air bellows system.** The valve box must always be placed in a stable position, and so that the indication can be visually supervised to ascertain whether opening or closing of the coupling has been completed or not. If valve box is mounted externally on the side of the vehicle it shall be possible to oversee the area between the coupled vehicles when operating the valve box. *Identify all parts before installation. Installation and service should be carried out carefully and professionally.*

LV

Vispārēja informācija

Laikā ventīļu kastei ir jābūt atgaisotā stāvoklī. Pievienojiet padeves šļūteni pie automobiļa gaisa pārvada kontakta, kas paredzēts ārējai izmantošanai. Veicot pievienošanu pie gaisa pārvada kontakta, ievērojiet kravas automobiļa ražotāja instrukcijas. Maksimāli atļautais spiediens 8 bāri. **IEVĒROJĒT! Nepievienojiet pie bremžu sistēmas vai pie pneimatiskās sistēmas.** Ventīļu kastei vienmēr jānovieto stabilā stāvoklī un tā, lai indikācija būtu vizuāli pārskatāma un varētu pārliecināties, vai savienojuma atvēršana vai aizvēršana ir vai nav pabeigta. Ja ventīļu kastei ir uzstādīta ārēji transportlīdzekļa sānos, darbinot ventīļu kastei, ir jābūt iespējai pārraudzīt zonu starp savienotajiem transportlīdzekļiem.

Pirms montāžas identificējiet visas detaļas. Montāža un serviss ir jāveic rūpīgi un profesionāli.

NL

Algemeen

De kleppenkast moet bij installatie in de ontluchtstand staan. Sluit de voedingsleiding aan op de uitgang voor een extra luchtverbruiker van de wagen. Volg de instructies van de vrachtwagenfabrikant voor het aansluiten van een luchtuitgang. Maximaal toegestane werkdruk 8 bar. **NB! Niet aansluiten op het remsysteem of het luchtbalgsysteem.** Het kleppenkast moet altijd in een stabiele positie worden geïnstalleerd zodat de aanduiding visueel gecontroleerd kan worden en het duidelijk zichtbaar is of het openen of sluiten van de koppeling voltooid is. Indien het kleppenkast buiten op de zijkant van het voertuig is bevestigd, moet het mogelijk zijn om het gebied tussen de gekoppelde voertuigen te overzien tijdens het bedienen van het kleppenkast.

Voor de montage moet u alle onderdelen identificeren. Voer montage en service zorgvuldig en deskundig uit.

NO

Generelt

Ventilboksen skal være i avluffet stilling ved installering. Koble mateledningen til bilens uttak for ekstra luftforbrukere. Følg tilhengerfabrikantens instruksjoner for tilkobling av luftuttak. Maksimalt tillatt arbeidstrykk 8 bar. **OBS! Koble ikke til bremsesystemet eller luftbælgsystemet.** Ventilboksen skal alltid plasseres i en stabil posisjon, slik at indikasjonen kan overvåkes visuelt for å kontrollere om koblingen har blitt åpnet eller lukket. Hvis ventilboksen monteres eksternt på siden av bilen, skal man kunne se området mellom de koblede kjøretøyene mens man betjener ventilboksen. *Identifiser alle deler før montering. Montering og service skal utføres nøyaktig og fagmessig.*

PL

Informacja ogólna

Skrzynka zaworowa musi znajdować się w położeniu odpowietrzenia. Podłącz przewód zasilający do gniazdka samochodu, które przeznaczone jest do przyłączania dodatkowych urządzeń pneumatycznych. Przestrzegaj instrukcji producenta samochodu dotyczących podłączania urządzeń do wyjścia sprężonego powietrza. Największe dopuszczalne ciśnienie robocze: 8 barów. **UWAGA! Nie podłączaj do układu hamulcowego lub układu mieszków powietrznych.** Skrzynka zaworowa musi być zawsze umieszczona w stabilnej pozycji, tak aby wskazanie było widoczne w celu ustalenia, czy otwarcie lub zamknięcie sprzęgu zostało zakończone, czy nie. Jeżeli skrzynka zaworowa jest zamontowana na zewnątrz z boku pojazdu, musi istnieć możliwość nadzorowania obszaru między sprężonymi pojazdami podczas obsługi skrzynki zaworowej. *Zapoznaj się z poszczególnymi częściami przed przystąpieniem do montażu. Czynności montażowe i serwisowe należy wykonywać dokładnie i fachowo.*

RU

Общая информация

При установке, коробка клапанов должна быть в положении выпуска воздуха. Подключите питающую проводку к выходу для дополнительного потребителя воздуха. Для подключения выхода воздуха, следуйте указаниям завода-изготовителя грузовиков. Максимально допустимое рабочее давление составляет 8 бар. **ВНИМАНИЕ! Не подключайте к тормозной системе или к воздушной силфонной системе.** Клапанный блок всегда следует располагать так, чтобы он занимал устойчивое положение и индикацию можно было визуально контролировать, что позволит определить, имело место расцепление или сцепление тягово-сцепного устройства или нет. Если клапанный блок установить снаружи на боковой стороне автомобиля, при использовании клапанного блока можно будет контролировать зону между сцепленными транспортными средствами. *Перед монтажом проверьте наличие всех деталей. Монтаж и обслуживание должны осуществляться тщательно и профессионально.*

SE

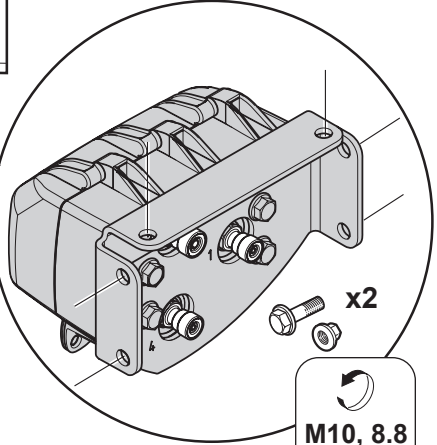
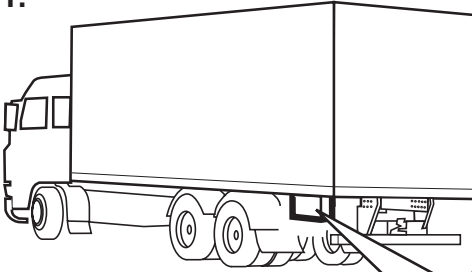
Allmänt

Ventillådan skall stå i avluftat läge vid installation. Anslut matarledningen till bilens uttag för extra luftförbrukare. Följ lastvagnstillverkarens instruktioner för anslutning av luftuttag. Maximalt tillåtet arbetstryck 8 bar. **OBS! Anslut ej till bromssystemet eller luftbälgsystemet.** Ventillådan skall alltid placeras stadigt och så att kopplingens indikering kan övervakas för att säkerställa att öppning eller stängning av kopplingen har genomförts korrekt. Om ventillådan är monterad utvändigt på sidan av fordonet skall det vara möjligt att övervaka området mellan de kopplade fordonen när ventillådan manövreras.

Identifiera alla delar före montering. Montering och service skall utföras noggrant och fackmannamässigt.

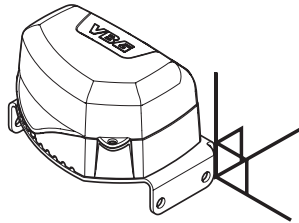
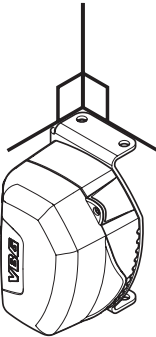
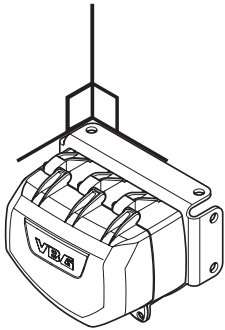


1.

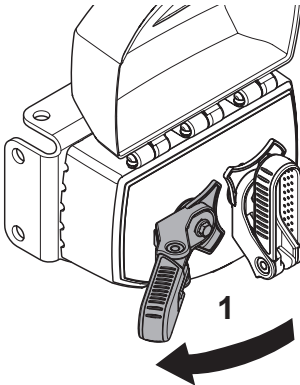


x2

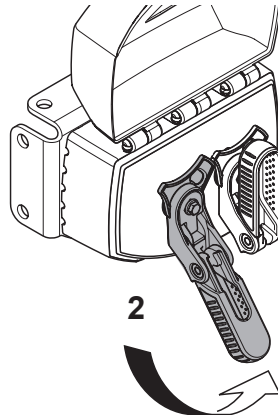

M10, 8.8
47 Nm



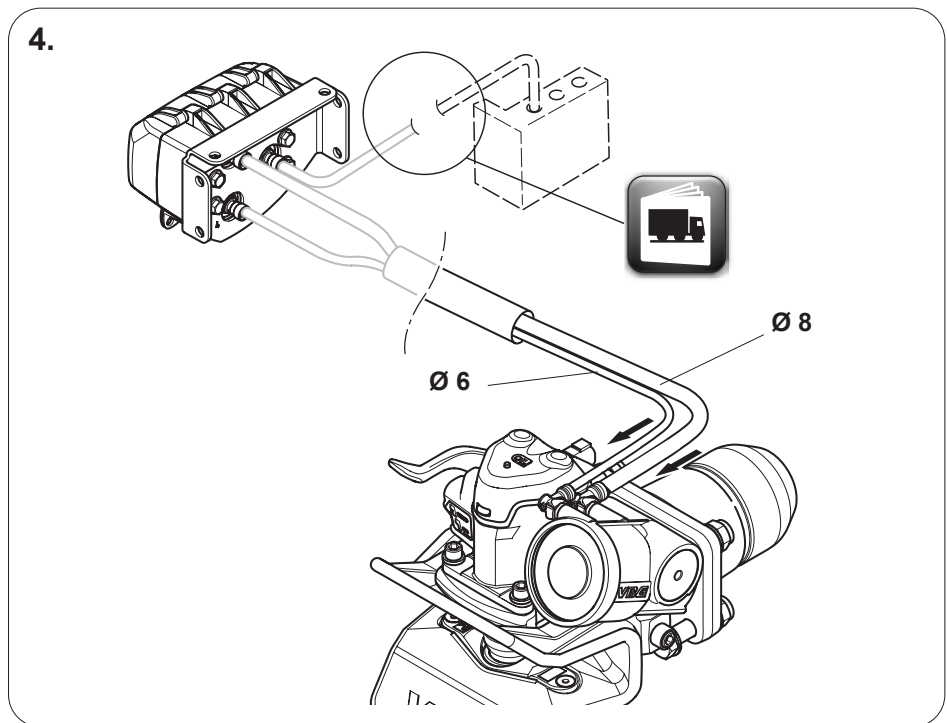
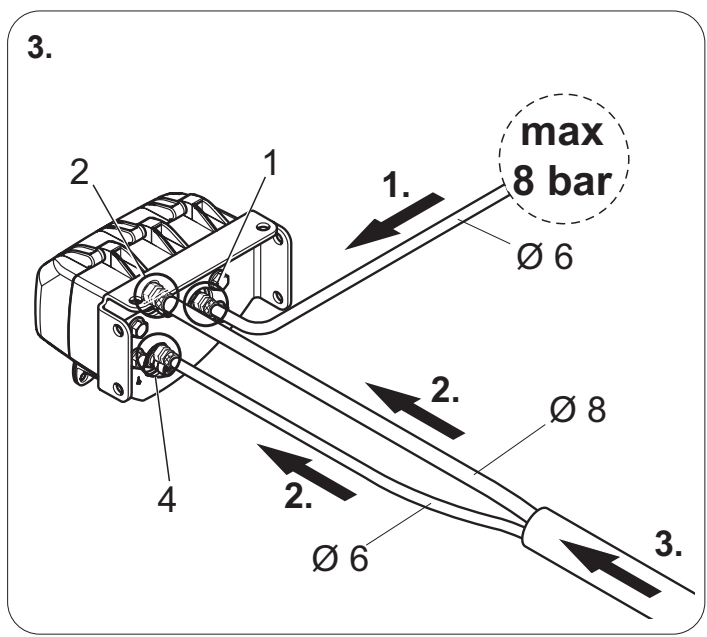
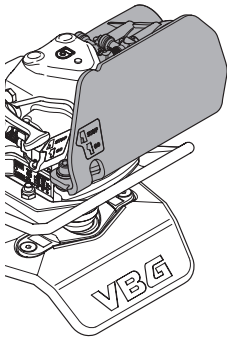
2.

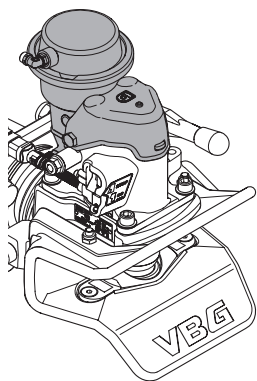


1

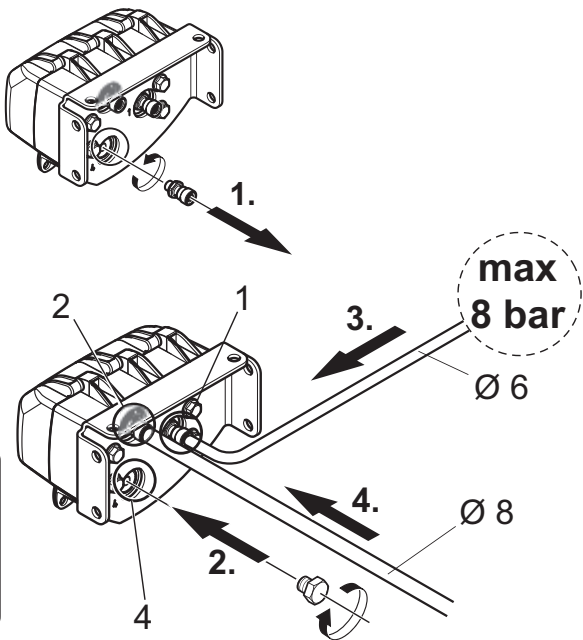


2

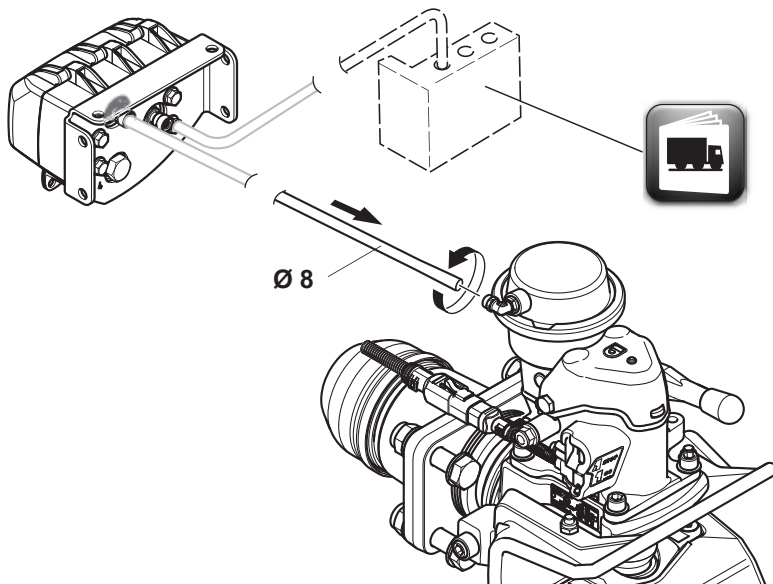




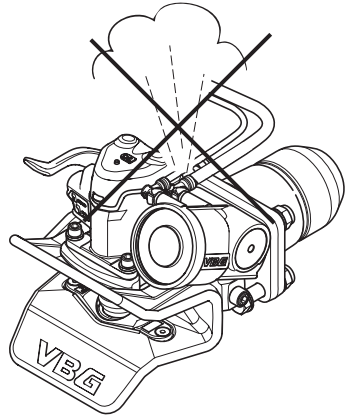
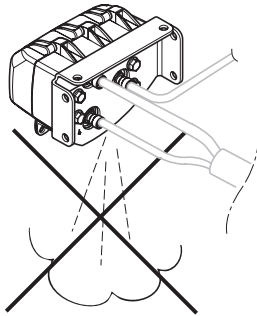
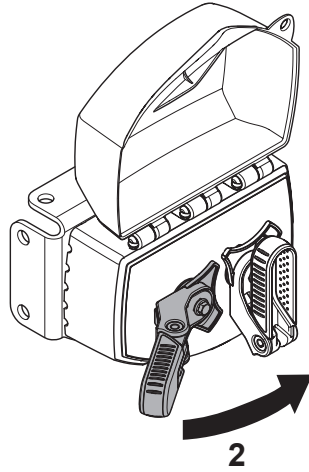
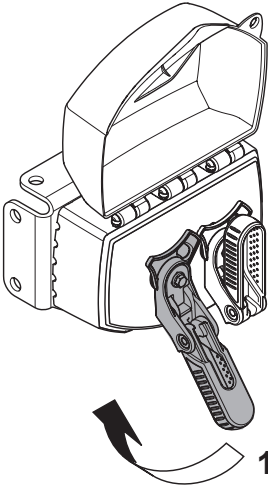
3.

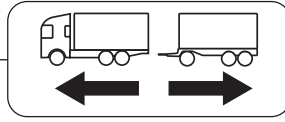
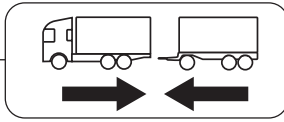


4.

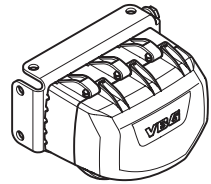
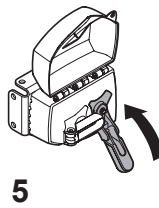
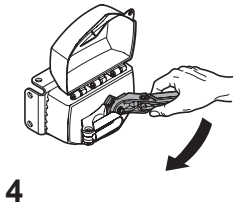
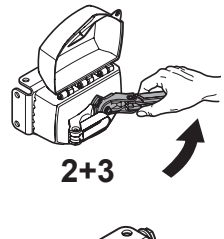
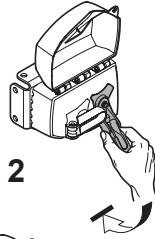
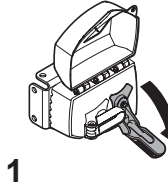
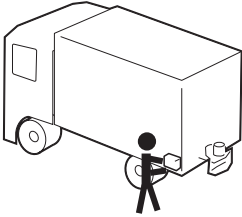


5.

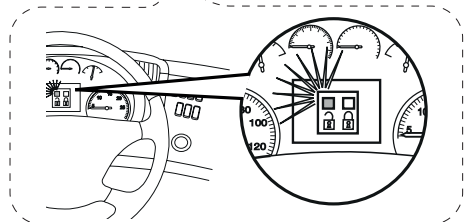
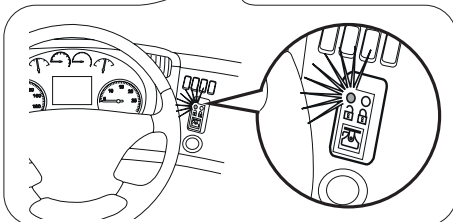
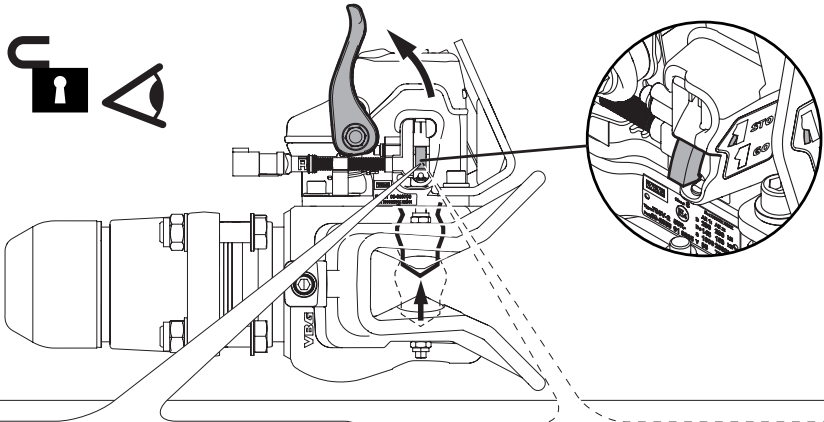




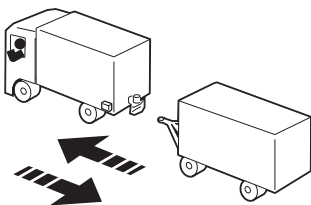
1.



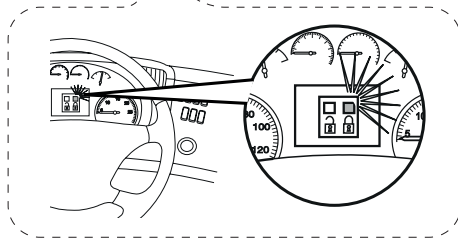
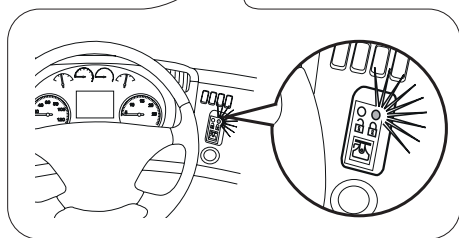
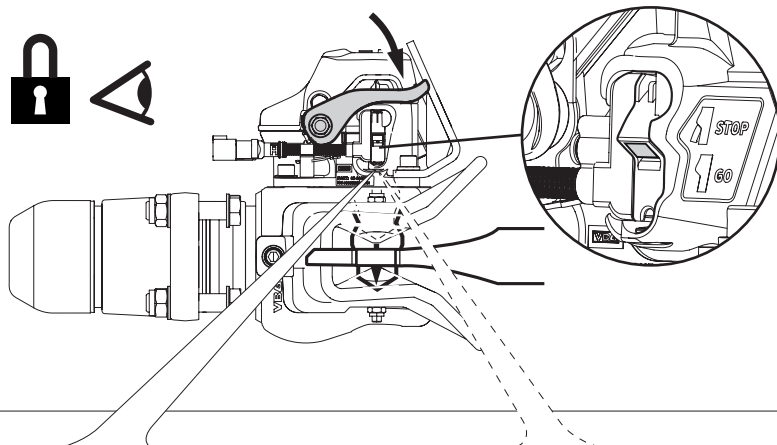
2.



3



4.



Member of VBG Group

www.vbg.eu



The strong connection