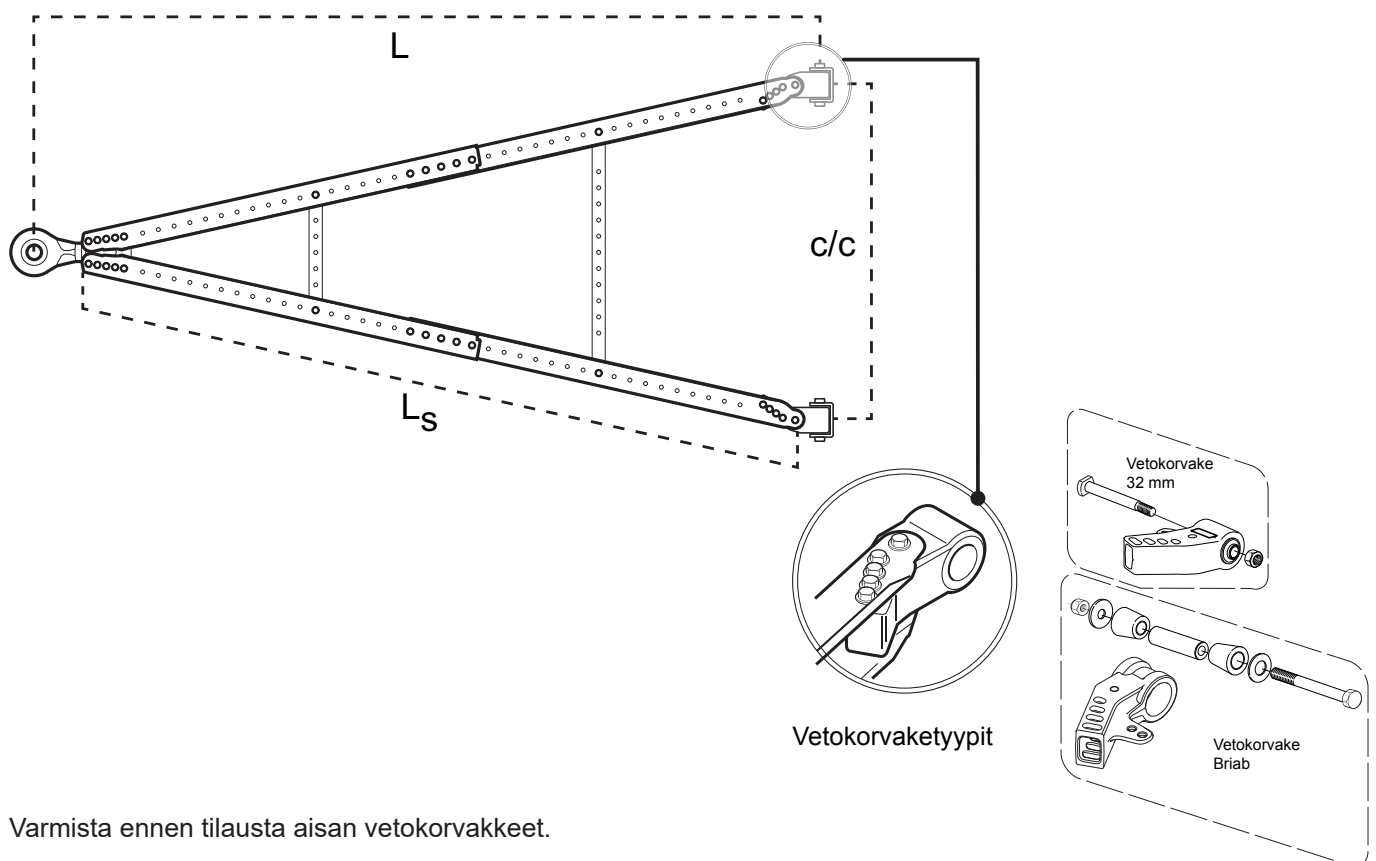


Vetoaisan mittaus

uusi vetoaisa käytettyyn perävaunuun

Kuvassa oikeat mittauspisteet, kun tarvitaan uusi vetoaisa käytettyyn perävaunuun. C/c-väli mitataan vetokorvakkeiden keskikohdasta alla olevan kuvan osoittamalla tavalla. Vetoaisan pituus (L) mitataan kohtisuoraan vetosilmukasta perävaunuun nähden. Mittausväli on silmukan keskeltä vetokorvakkeiden kiinnityslinjan keskelle. Huomaa, että reisosan pituus (L_s) on eri mitta kuin vetoaisan pituus (L).



Varmista ennen tilausta aisan vetokorvakkeet.

VBG-vetokorvake 32 mm	Tuotenumero
Vetokorvake 32 mm Multi/XF/Optimal harmaa	25-073478
Vetokorvake 32 mm Multi/XF/Optimal musta	25-073483
Vetoaisan tappi (+mutteri) 32 mm	18-057800

VBG-vetokorvake Briab	Tuotenumero
Vetokorvake Briab Multi/XF/Optimal harmaa	25-073578
Vetokorvake Briab Multi/XF/Optimal musta	25-073583
Briab-korvakkeen asennussarja (1 kpl/korvake)	26-058600

Lisätiedot: BPW Kraatz Oy, tekniikka@kraatz.fi