



MAATALOUSAKSELIN ESITIELOMAKE PERUSTIEDOT MÄÄRITYSTÄ VARTEN

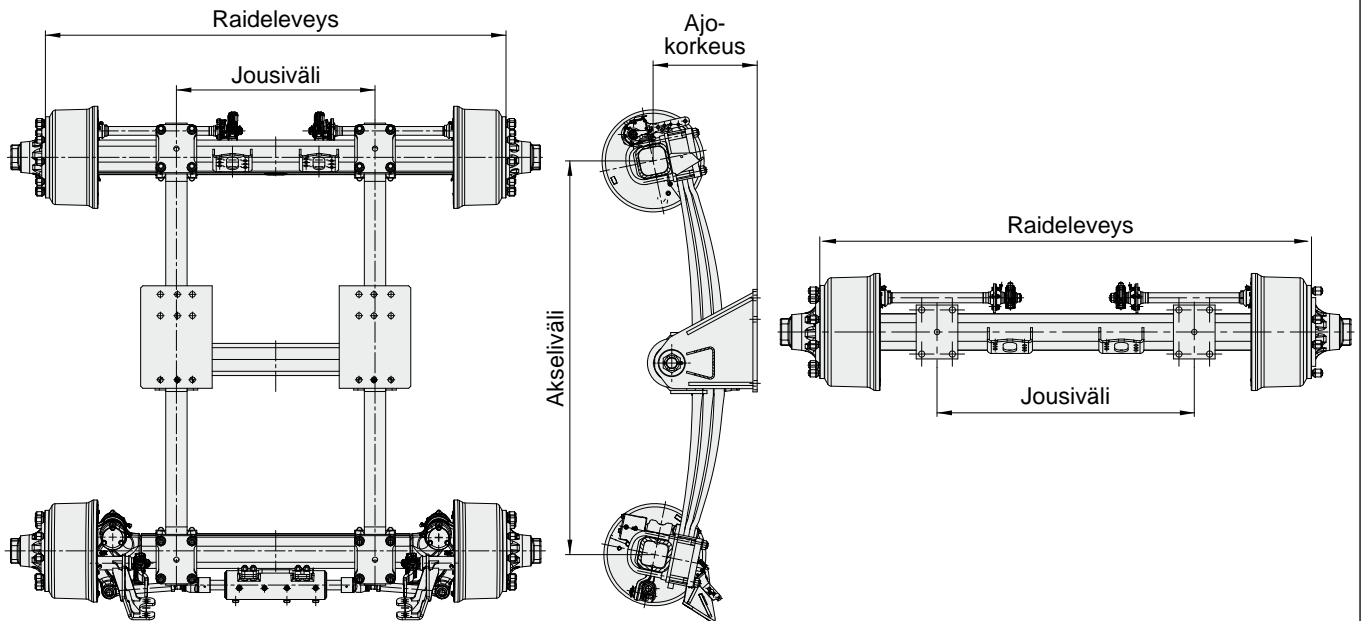
ASIAKKAAN TIEDOT

Nimi:	Yritys:
Sähköposti:	Puhelin:

PERÄVAUNUN TIEDOT

Käyttötarkoitus (esim. lietevaunu):			
Kokonaismassa (t):	Akselimassa (t):	Akselimäärä (kpl):	<input type="checkbox"/> Irtoakselit <input type="checkbox"/> Teli
Telirakenne (esim. 2-aks. keinuteli, etuaks. jarruilla, taka-aks. kääntyvä):			Telin akseliväli (mm):
Ohjaus: <input type="checkbox"/> Kiinteä <input type="checkbox"/> Kitkaohjaava <input type="checkbox"/> Pakko-ohjaava		Jousitus: <input type="checkbox"/> Ilmajousitus <input type="checkbox"/> Hydraulinen <input type="checkbox"/> Rautajousi	
Jarrut: <input type="checkbox"/> Hydrauliset <input type="checkbox"/> Paineilma <input type="checkbox"/> Jarruton			<input type="checkbox"/> ABS
Ajonopeus (25/40/60/80 km/h):	Rengaskoko:	ET:	
Ajokorkeus (ilmapalkeet tyhjänä) mm:	Raideleveys (mm):	Jousiväli (mm):	

Agro Drive Haluttu ajonopeus veto päällä _____ km/h (maks. 30 km/h):



Toimitusaikatoive:	Kappalemäärä:
Muuta huomiotaavaa:	

Lomakkeen lähetyks ja lisätiedot: BPW Kraatz Oy, tekniikka@kraatz.fi



KRAATZ OY

BPW Kraatz Oy Ruukimestarintie 9, 02330 Espoo p. 020 7936 700
tekniikka@kraatz.fi | myynti@kraatz.fi | www.kraatz.fi