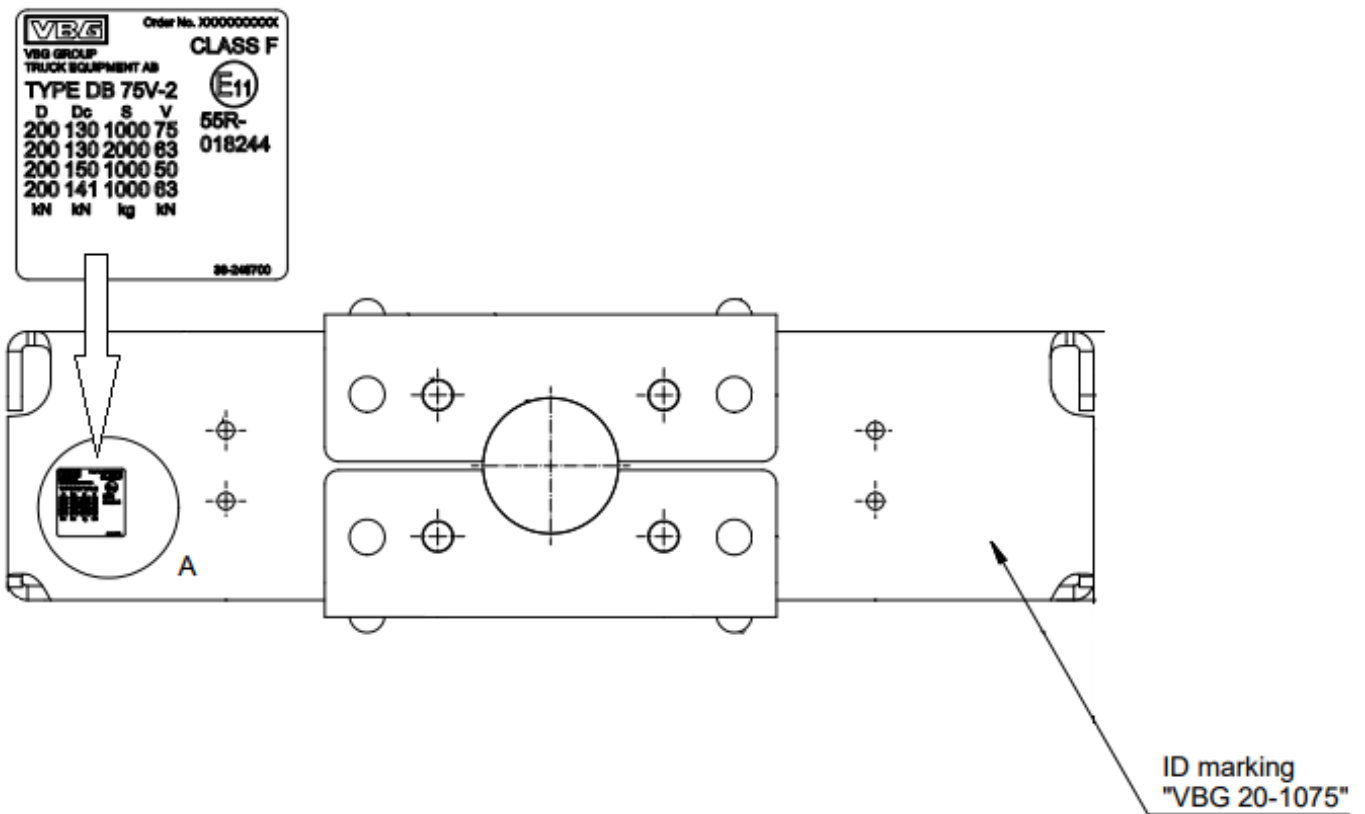


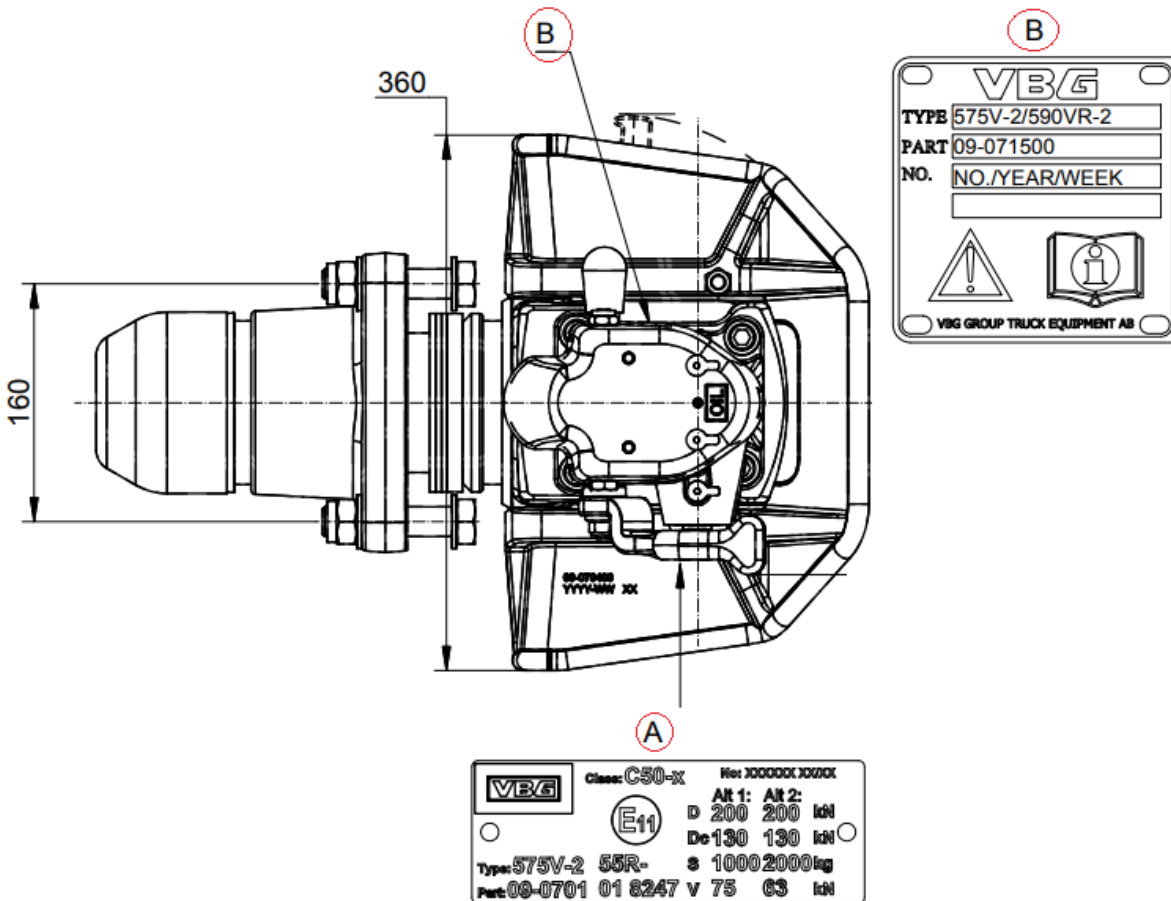
VETOLAITTEIDEN TUNNISTAMINEN

Tyyppihyväksytyt vetolaitteet on varustettu vaadituilla tyyppihyväksyntätiedoilla. Vetolaitteet merkitään yleisimmin erillisellä tyypikilvellä. Tyypikilpi voi olla alumiinista tehty kilpi, joka on niitattu kiinni tai tarratyypinen laminoitu ratkaisu. Edustamiemme tuotemerkkien ja vetolaitteiden osalta tunnistamme seuraavat merkintäkäytännöt:

- **VBG-vetopalkit**; tarratyypinen ratkaisu, jonka sijainti vetopalkissa vaihtelee vetopalkkimalleittain.
 - yleisin käytössä oleva vetopalkkimalli on VBG DB75V-2, jonka tyypikilpi sijaitsee ajosuuntaan nähden vasemmassa alakulmassa
 - sivulevyt kuuluvat vetopalkin tyyppihyväksynnän alaisuuteen ja näin ollen niistä ei löydy erillistä tyypikilpeä, mutta niihin on stanssattu valmistajan tunniste (ID marking)
 - vetopalkeista ei löydy yksilöivää sarjanumeroa

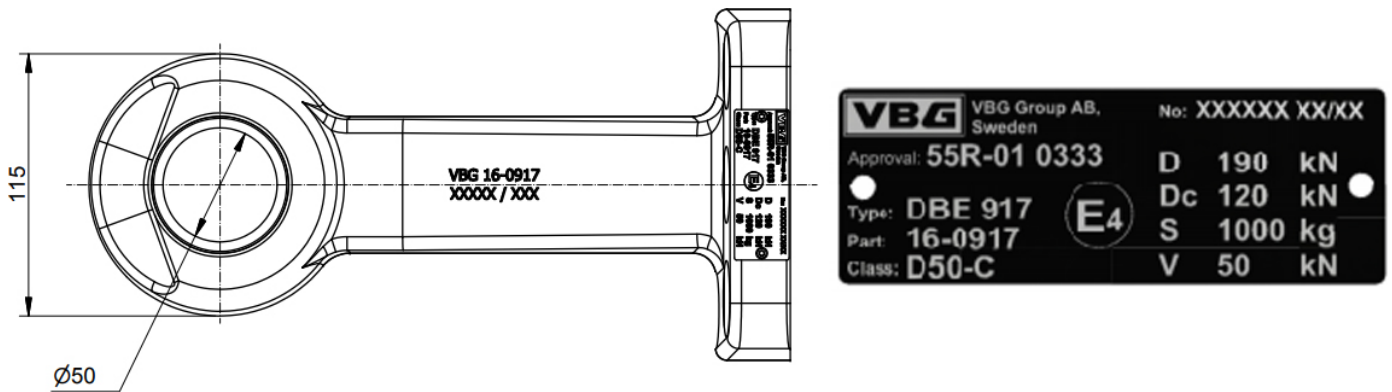


- **VBG-vetokytkimet;** alumiininen kilpi, joka on uusissa vetolaitteissa niitattu kiinni vetokytkimen runkoon
 - uusissa vetokytkimissä tyyppikilpi löytyy vetokytkimen vasemmalta puolelta
 - vanhemmissa VBG8500-vetokytkimissä on tyyppihyväksyntätiedot mekanismin tyyppikilvessä
 - samaa mekanismimallia saatetaan käyttää kahdessa eri vetokytkinversiossa, joten mekanismin tyyppikilpi ei aina kerro tarkkaa vetokytkinversiota.
 - vetokytkimistä ei löydy yksilöivää sarjanumeroa



- **VBG/Ringfeder-vetosilmukat;**

- laipallisessa/pultattavassa vetosilmukassa on alumiininen tyypikilpi, joka on niitattu kiinni vetosilmukan kiinnityslaipan yläpintaan
- hitsattavat vetosilmukat ovat asennettuna osa vetoaisaa ja näin ollen vetoaisan tyyppihyväksyntätiedot ovat ratkaisevat
- moni vetoaisan valmistaja käyttää VBG:n valmistamaa hitsattavaa vetosilmukkaa, joten vetosilmukan tuotemerkki ei aina korreloi suoraan vetoaisan tuotemerkkiin
- VBG vetosilmukat: <https://www.vbg.eu/fi/tuotteet/vetosilmukat/>
- Ringfeder vetosilmukat: <https://ringfeder.de/int/products/drawbar-eyes-accessories/>



- **VBG-vetoaisat;** VBG:n vetoaisat ovat moduulirakenteisia, pulttiliitoksin koottuja kokonaisuuksia, joiden tyypikilvet ovat tarratyypisiä ja joiden sijainti on joko reisiosassa tai takaosan yläpinnassa
 - **VBG MULTI;** molempien reisien ulkopinnassa lähellä takakorvakkeen kiinnityspistettä
 - **VBG MULTI XF;** molempien reisien ulkopinnassa lähellä takakorvakkeen kiinnityspistettä
 - **VBG OPTIMAL;** takaosan yläpinnassa
 - Multi XF ja Optimal aisan maksimi sallittu D-arvo on 188 kN, kun vetoaisan pituus on alle 3,5 metriä. Yli 3,5 metriä mentäessä putoaa sallittu D-arvo alas tasolle 162kN.
 - Multi aisan maksimi sallittu D-arvo on 179kN
 - sallittu Av-arvo (etutelin massa) on 18 tonnia
 - VBG-vetoaisoista ei löydy yksilöivää sarjanumeroa
 - VBG vetoaisat: <http://www.vbg.se/int/products/dragstanger/>



Multi



Multi XF



Optimal

- **Ringfeder-vetoaisa;** kiinteässä vetoaisassa TBZ48 on tarratyypinen tyypikilpi, joka sijaitsee pääsääntöisesti reiden pystypinnassa, reiden sisäpuolella tai takimmaisessa poikkipalkissa yläpinnassa
 - Ringfeder vetoaisassa on VBG:n vetosilmukka
 - vetoaisan sallittu D-arvon on 190kN



Tekniset tiedot
(TBZ48, kiinteä vetoaisa):

D-arvo: 190 kN|
Maks. etuteliaino: 24 t
ECE-hyväksyntä:
E1*55R01/08*3009*01
Maksimipituus: 4000 mm

- **Vetopöydät;** alumiininen tai tarratyypinen tyypikilpi vetopöydän pystypinnassa
 - jos vetopöytä on asennettu vaak- tai pystysuunnassa siirrettävään alustaan, on se osa toista vetolaittekokonaisuutta ja tämän vetolaittekokonaisuuden tyyppihyväksyntätiedot löytyvät yleensä erillisestä tyypikilvestä, joka on asennettu vetolaitteen runko-osaan
 - vetopöydät ovat yksilöityjä, joten niihin on yleensä tyypikilven lisäksi stanssattu sarjanumero
- **Vetotapit;** tyyppihyväksyntätiedot on stanssattu vetotapin päähän
- **Asennuslevyt;** alumiininen tai tarratyypinen tyypikilpi asennuslevyn yläpinnassa



VETOLAITTEEN TUNNISTAMINEN ONGELMATILANTEISSA

- Vetolaitteiden tyyppikilvet eivät ole ikuisia ja niiden puuttuminen saattaa olla seuraus korroosiosta, painepesusta, hiekkapuhalluksesta, ylimaalauksesta, tai muusta mekaanisesta kulumisesta. Vetolaite on kuitenkin pääsääntöisesti tunnistettavissa piirustusten ja muiden tuotetietojen avulla:
 - koko VBG:n myynnissä oleva tuotevalikoiman tarkat tuotetiedot löytyvät VBG:n kotisivuilta: <https://www.vbg.eu/fi/#>
 - Jokaisen tuotteen alle on koottu kyseisen tuotteen tekniset tiedot, dokumentaatio kuten piirustukset, asennusohjeet ja hyväksyntätodistukset.
 - kaikilla on vapaa pääsy sivustolle ja näihin dokumentteihin
 - Fontainen kotisivuilta löytyy ajan tasalla oleva vetopöytien tuotevalikoima ja tuotetiedoissa on mainittu tuotteen tekniset suoritusarvot sekä tyyppihyväksyntänumerot: <https://fontainefifthwheel.com/>
 - Varsinaisia tyyppihyväksyntädokumenteja ei löydy tältä sivustolta
- Jos vetolaitteen tunnistaminen aiheuttaa ongelmia, kannattaa toimia seuraavasti:
 - ota vetolaitteesta ja siinä olevista merkinnöistä valokuvat:
 - koko vetolaitteesta
 - edestä/sivusta/takaa
 - merkinnöistä/yksityiskohdista
 - kirjaa vetolaitteesta mahdollisesti löytyvät valu-, tuotenumerot ja stanssaukset
 - lähetä meille valokuvat ja tiedot sähköpostitse niin yritämme tunnistaa vetolaitteen
 - tunnistettuamme vetolaitteen lähetämme teille tarvittavat tuotetiedot
 - tarvittaessa konsultoimme myös vetolaitevalmistajia mahdollisemman kattavan vastauksen aikaansaamiseksi
- ***Irrallisia tyyppikilpiä ei toimiteta jälkeinpäin asennettavaksi jo käytössä oleviin vetolaitteisiin***
- ***Muiden kun edustamiemme tuotemerkkien osalta emme valitettavasti voi auttaa***
- Lähetä tunnistamispyyntö: tekniikka@kraatz.fi

Lisätiedot: BPW Kraatz Oy, puh. 020 7936 700